

Eenvoudig te bestellen - op maat gemaakt - binnen 48 uur geleverd

De DTS-oplossing voor renoveren en het duurzame antwoord op houtrot

De ontmoedigende aanblik van rotte plekken is maar al te vaak aanleiding voor het besluit tot volledige vernieuwing van kozijnen. Dat is echter een dure en omslachtige oplossing, die met DTS® ReFlex tot het verleden behoort. Aangetaste kozijnen krijgen een nieuw en extra lang leven.

Dorpelvervanging – Renoveren en herstellen

Volledige vervanging van aangetaste houten kozijnen is ouderwets en overbodig geworden. Hollodeen® en Durodeen® maken uw renovatieprojecten eenvoudiger, duurzamer en efficiënter.

Deelvervanging op maat

Aangetaste kozijnen krijgen een tweede leven, dankzij deelvervanging op maat. Onder het motto 'Behoud het goede, vervang het slechte' biedt DTS® ReFlex oplossingen voor het herstellen van kozijnen met behoud van de authentieke uitstraling van gebouwen.

Compleet renovatiesysteem

Het hele kozijn vernieuwen vanwege enkele rotte plekken? Dat is niet meer van deze tijd. De aangetaste plekken, maar ook kwetsbare delen en verbindingen, kunnen nu effectief worden hersteld en beschermd. De gepatenteerde materialen Hollodeen® en Durodeen® vormen de basis van een compleet renovatiesysteem dat voorziet in kostenbesparende oplossingen voor alle praktijksituaties.

Reflex-Hollodeen

met DTS® RenoFix-koppeling



DTS® ReFlex dorpels worden door middel van de DTS® RenoFix koppeling met de neuten aan de bestaande kozijnstijlen gemonteerd. De onderdorpels worden geleverd met hoge neuten en een Renofix koppeling voor bevestiging onder de houten stijl. De Reflex neuten worden altijd los meegeleverd (incl. bevestigingsmateriaal). De neuten worden uitgevoerd in dezelfde profilering als de stijlen van het kozijn en zijn gecontramald op de onderdorpel.

Koppeling met bestaande stijl

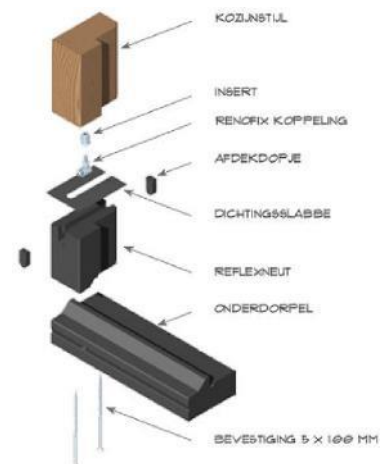
Alle neuten zijn voorzien van een speciale sleuf in de bovenkant. Deze doorlopende sleuf maakt het mogelijk om de dorpel van buiten af maar eventueel ook van binnen uit te monteren.

Na montage worden de sleuven afgedopt.

De DTS®-dichtingslabbe zorgt voor een waterdichte aansluiting op het kopse kozijnhout en voorkomt capillaire werking.

In de haaks afgezaagde stijl wordt een metalen "Insert" geplaatst waar de RenoFix koppeling ingedraaid wordt.

De dorpel met gemonteerde neuten wordt vervolgens over de koppeling geschoven. Door het "Inbusboutje" aan te draaien zal een stevige verbinding verkregen worden. Hierna kan de dorpel verder bevestigd worden aan de bouwkundige constructie.



Reflex-Durodeen®

Dorpelvervanging met Durodeen®



Bij DTS® ReFlex Durodeen varianten worden de onderdorpels, voorzien van Durodeen neuten, met epoxy aan de bestaande kozijnstijlen gemonteerd.

Unieke eigenschappen

De gesloten celstructuur maakt Durodeen ongevoelig voor vocht.

Het materiaal beschikt over uitstekende hechtqualiteiten voor verlijming en schilderwerk. Bovendien is het licht van gewicht en heeft het een hoge isolatiewaarde. Het materiaal is hiermee niet alleen een zeer goede vervanger voor hout, het is ook het ideale materiaal om samen met hout toegepast te worden.

Door het vervangen en verbeteren van de kwetsbare houten delen door Durodeen kunnen houten kozijnen weer jaren mee. Sterker nog; de delen die worden vervangen door Durodeen maken het kozijn beter dan dat het oorspronkelijk was.

Toepassing:

Hollodeen® onderdorpels gecombineerd met Durodeen® neuten zijn hoofdzakelijk bedoeld voor peil-kozijnen waarbij de neuten worden meegeschilderd met de stijlen.

Een bijkomend voordeel van verlijming met epoxy is het opvangen van maatverschillen (neuthoogte).



SILVER

Bovenstaande producten kunt u natuurlijk bij [underdorpels.nl](https://www.underdorpels.nl) bestellen.

Deze producten kunt u terugvinden in onze shop of informeer naar de mogelijkheden.

DTS®
ReFlex

b l i j v e n d e f f e c t i e f k o z i j n h e r s t e l